

En miljövänlig och trygg investering!



# CTC VT

Volymtankar för utökning av värmesystemet.

Modell: VT 50, VT 80, VT 100, VT 200C och VT 300C



- Välisolerade för minimal förlust
- För alla värmesystem
- Finns i fem storlekar
- Vägghängda
- Golvstående - även för kyla

Finns en CTC distributör i ditt land - [www.ctc-heating.com](http://www.ctc-heating.com)



MADE IN SWEDEN

# CTC VT 50 – 300C

CTC VT är en serie volymtankar som är speciellt framtagna för att öka värmesystemets volym tillsammans med värmepump.

## Välisolerade för minimal förlust

För att minimera värmeförluster och för att uppfylla de höga energikraven i Europa är samtliga modeller välisolerade med en effektiv och miljövänlig skumisolering.

## För alla värmesystem

CTC VT är en serie volymtankar speciellt framtagna och anpassade för värmepumpsdrift. De har designats för att lätt kunna anpassas till olika typer

av värmesystem. CTC VT kan användas för volymökning, flödes- utjämning och reducering av eventuella knäppningar i värmesystemet. I serien ingår VT 50, VT 80, VT 100, VT 200C och VT 300C.

## Vägghängda volymtankar

VT 50 och VT 100 monteras enkelt på väggen med den medföljande väggkonsolen. De levereras med bipackad avluftare och kulventil för inlopp.

## Golvstående volymtankar

CTC VT 200C och 300C är golvstående volymtankar med fyra sidoanslutningar och två anslutningar för temperaturgivare. De är kondensisolerade, vilket gör dem lämpliga även för värmesystem med kyla.

CTC VT 80 är en kompakt golvstående volymtank med fyra sidoanslutningar och en anslutning för temperaturgivare.



**CTC VT 50-100:**

Vägghängd volymtank med fyra sidoanslutningar G 1 1/4".  
Väggkonsoll, kulventil och avluftare ingår i leverans.

**CTC VT 80:**

Golvstående volymtank med fyra sidoanslutningar  
R 3/4".

**CTC VT 200C-300C:**

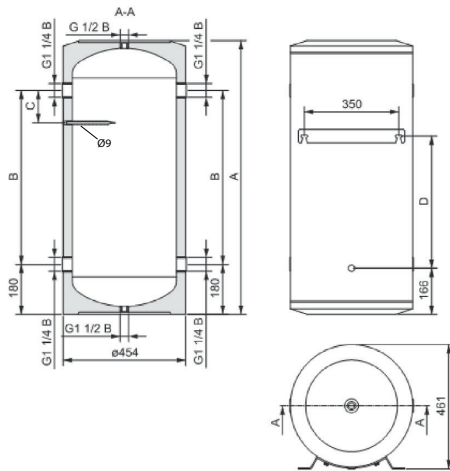
Golvstående volymtank med fyra sidoanslutningar G 1 1/4" även anpassad  
för värmesystem med kyla. Dessutom finns ett uttag avsett för anslutning av  
elpatron.



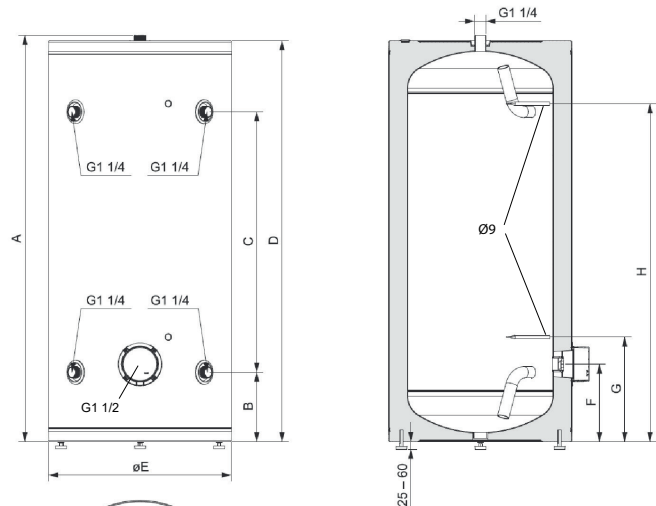
## Måttskiss

	A	B	C	D	E	F	G	H
VT 50	560	200	-	200	-	-	-	-
VT 100	1005	645	125	495	-	-	-	-
VT 200C	1460	228	975	1444	570	258	358	388
VT 300C	1498	256	980	1478	670	286	386	1248

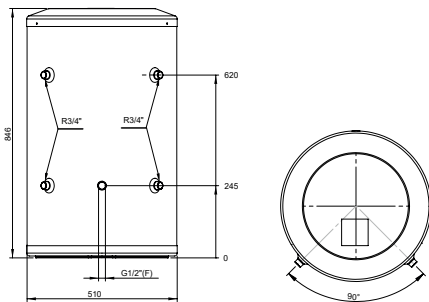
### VT 50/VT 100



### VT 200C/VT 300C



### VT 80



Teknisk data		VT 80	VT 50	VT 100	VT 200C	VT 300C
RSK-nr		6240971	6212594	6212595	6212571	6212572
Vikt (emballerad)	kg	14 (15)	16.5 (18.5)	29 (31)	55 (67)	71 (84)
Mått (Ø x höjd)	mm	Ø510x845	Ø454x570	Ø454x1010	Ø570x1460	Ø670x1500
Anslutning, framledning/retur		R 3/4"	DN32 (G1 1/4")	DN32 (G1 1/4")	DN32 (G1 1/4")	DN32 (G1 1/4")
Anslutning, avluftning/expansion		DN15 (G 1/2")	DN15 (G 1/2")	DN15 (G 1/2")	DN32 (G1 1/4")	DN32 (G1 1/4")
Anslutning, avtappning		-	DN15 (G 1/2")	DN15 (G 1/2")	-	-
Dykrör, temperaturgivare	mm	DN15 (G 1/2")	-	Ø9	Ø9	Ø9
Anslutning, elpatron		-	-	-	DN40 (G1 1/2")	-
Max driftryck	bar	3	10	10	6	6
Vattenvolym	liter	81	51	102	195	288
Varmhållningsförlust (S) (EN12897)	W	42.4	46	67	71	89
Max vattentemperatur	°C	95	95	95	95	95
Min vattentemperatur vid kyla	°C	-	-	-	5	5
Energieffektivitetsklass (A <sup>+</sup> till F)		B	C	C	C	C

Energimärkningsdekalerna och datablad kan enkelt laddas ner på [www.ctc.se/ecodesign](http://www.ctc.se/ecodesign)



info@ctc.se  
+46 372 88 000  
P.O Box 309 SE-341 26 Ljungby Sweden

